

A  $\varnothing 10 \times 12$

B  $\varnothing 8 \times 8$

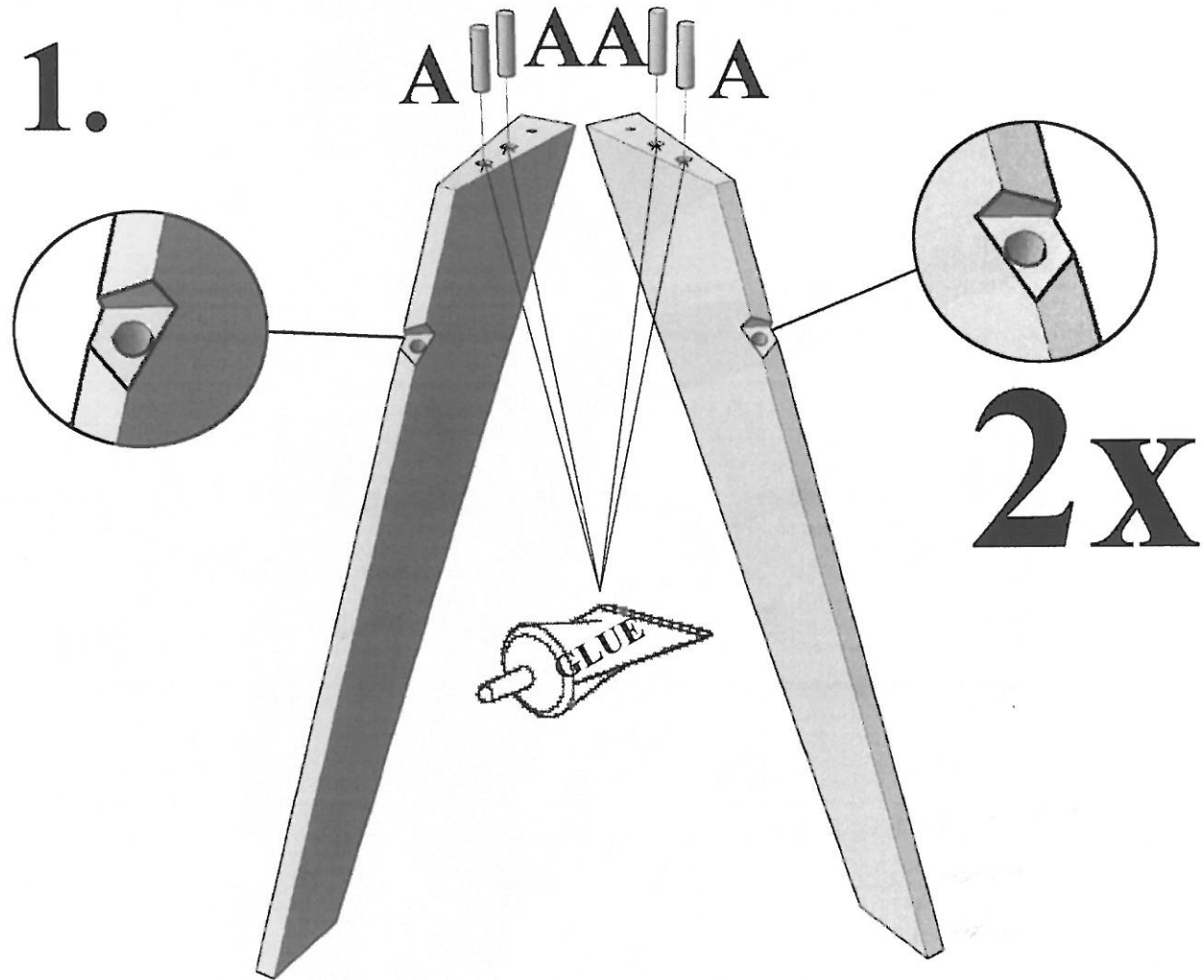
C  $40 \text{ mm} \times 4$

D  $50 \text{ mm} \times 4$

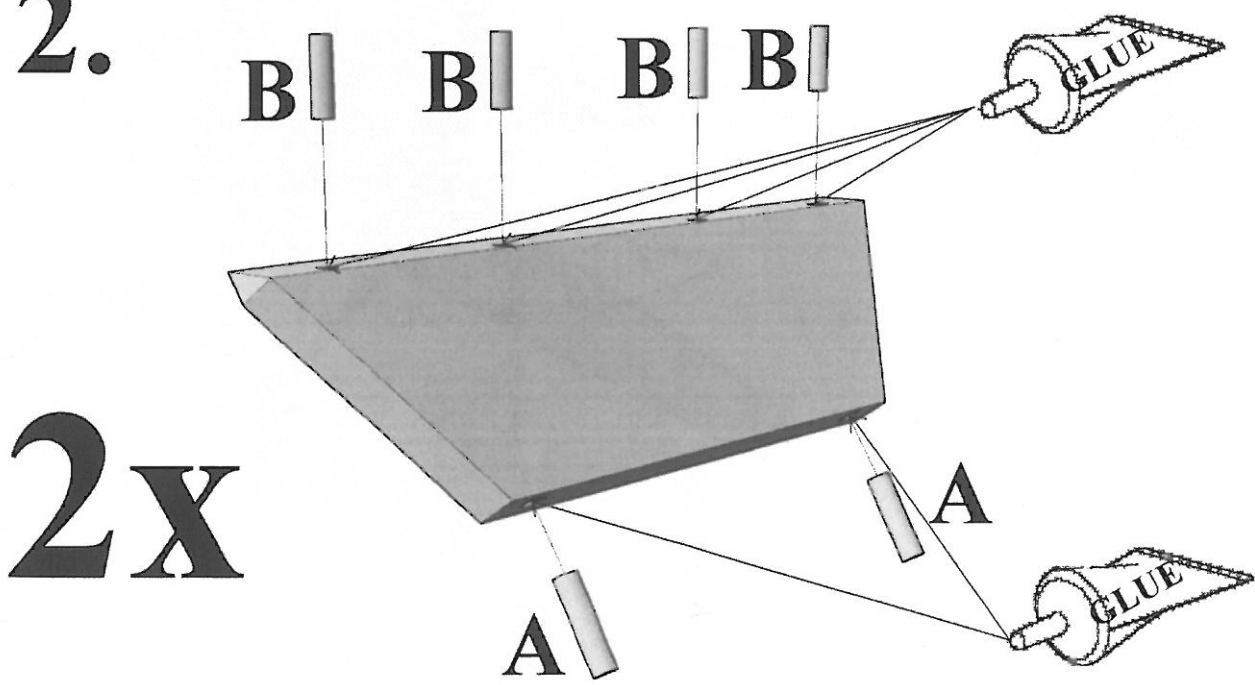
 $\times 1$

 **GLUE** $\times 1$

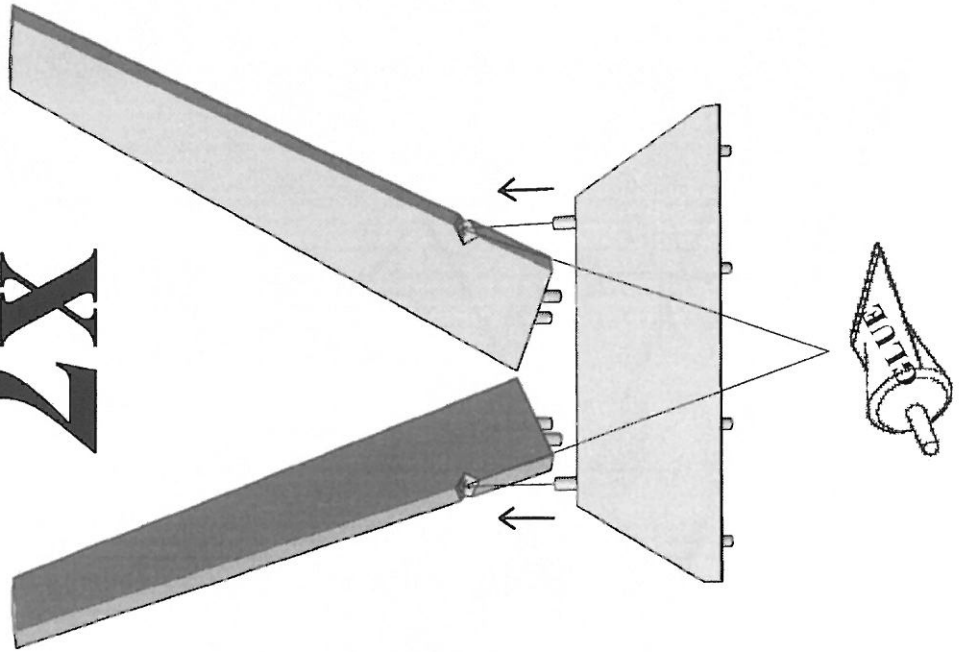
1.



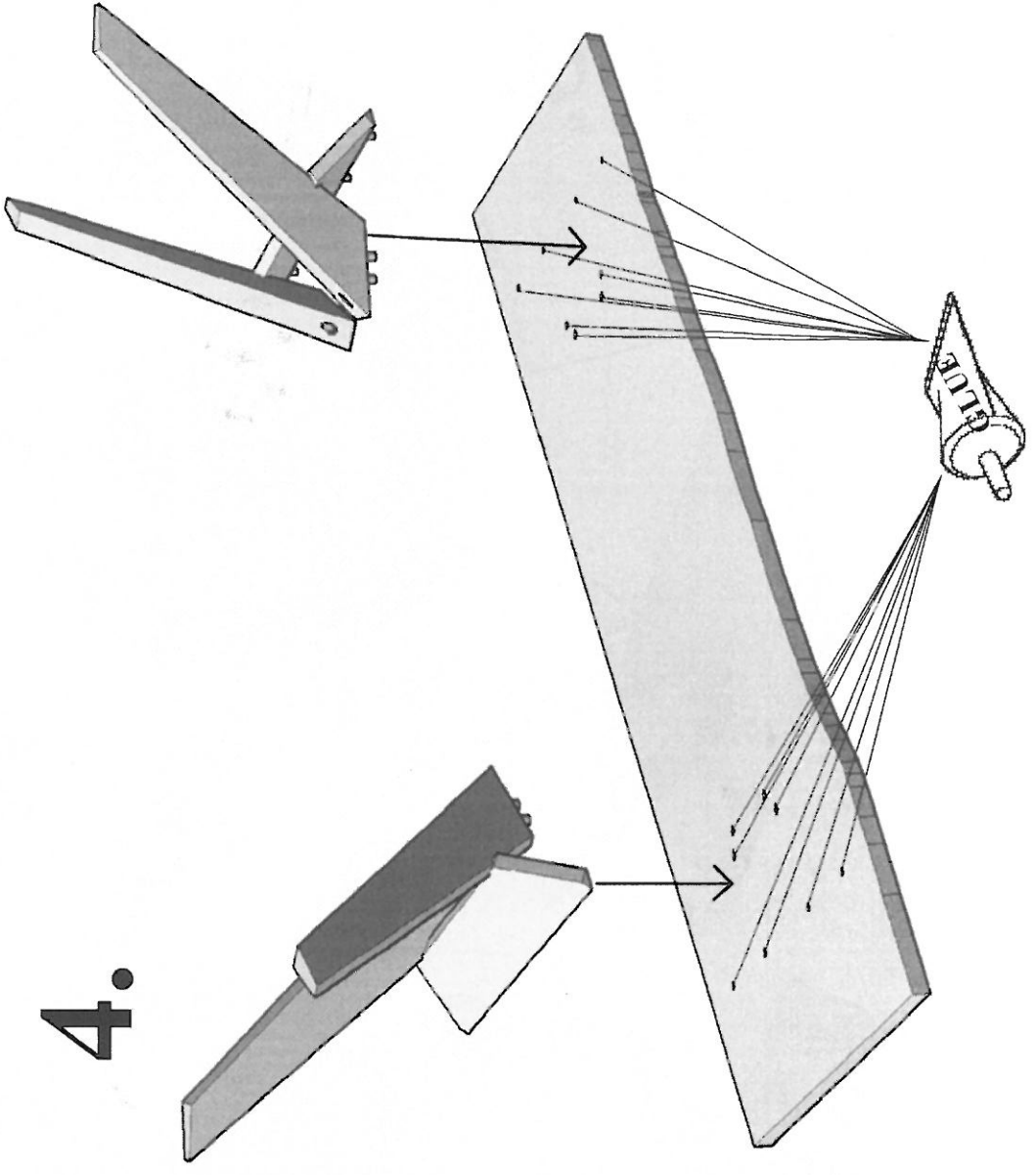
2.

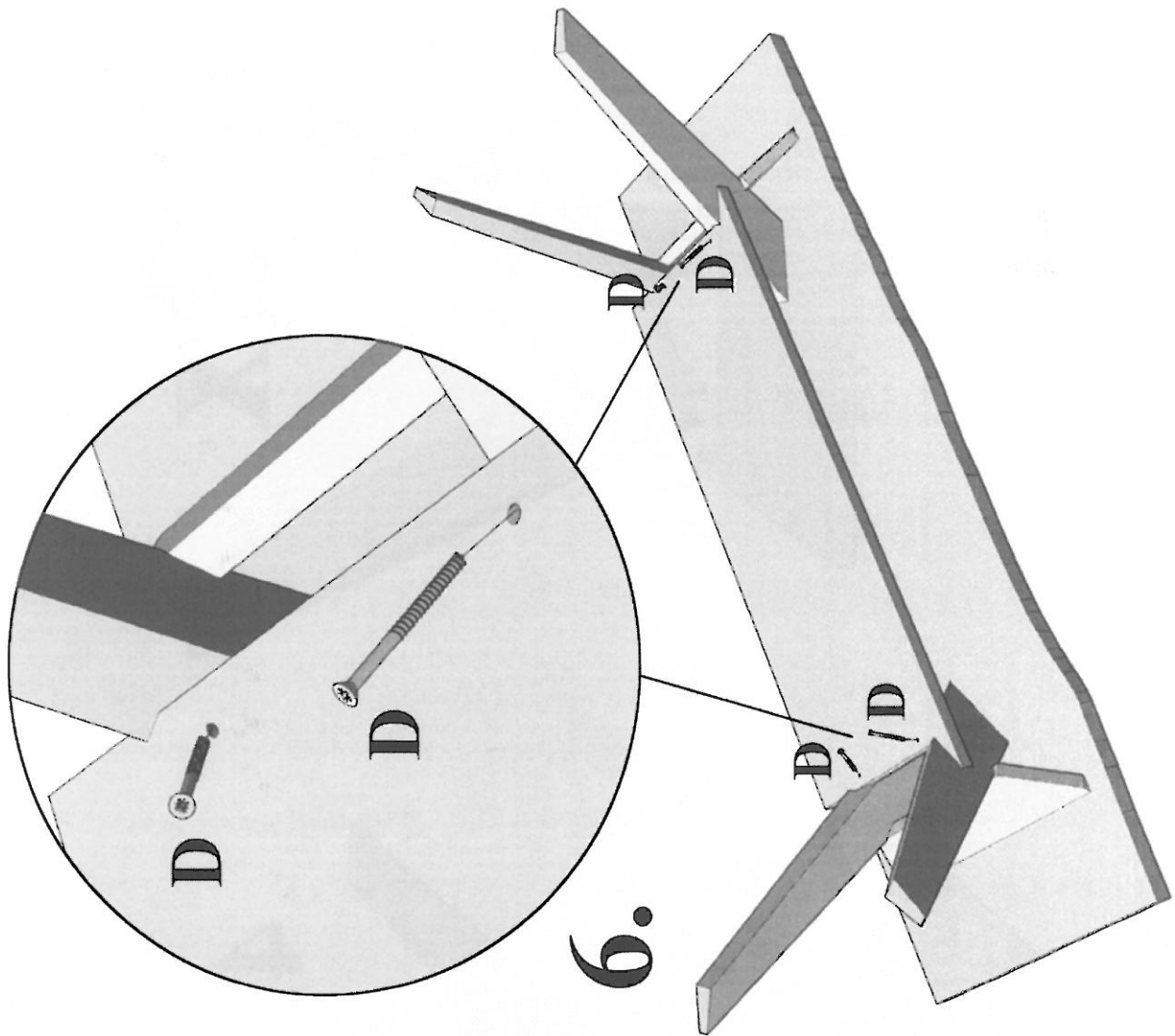


3. **2X**

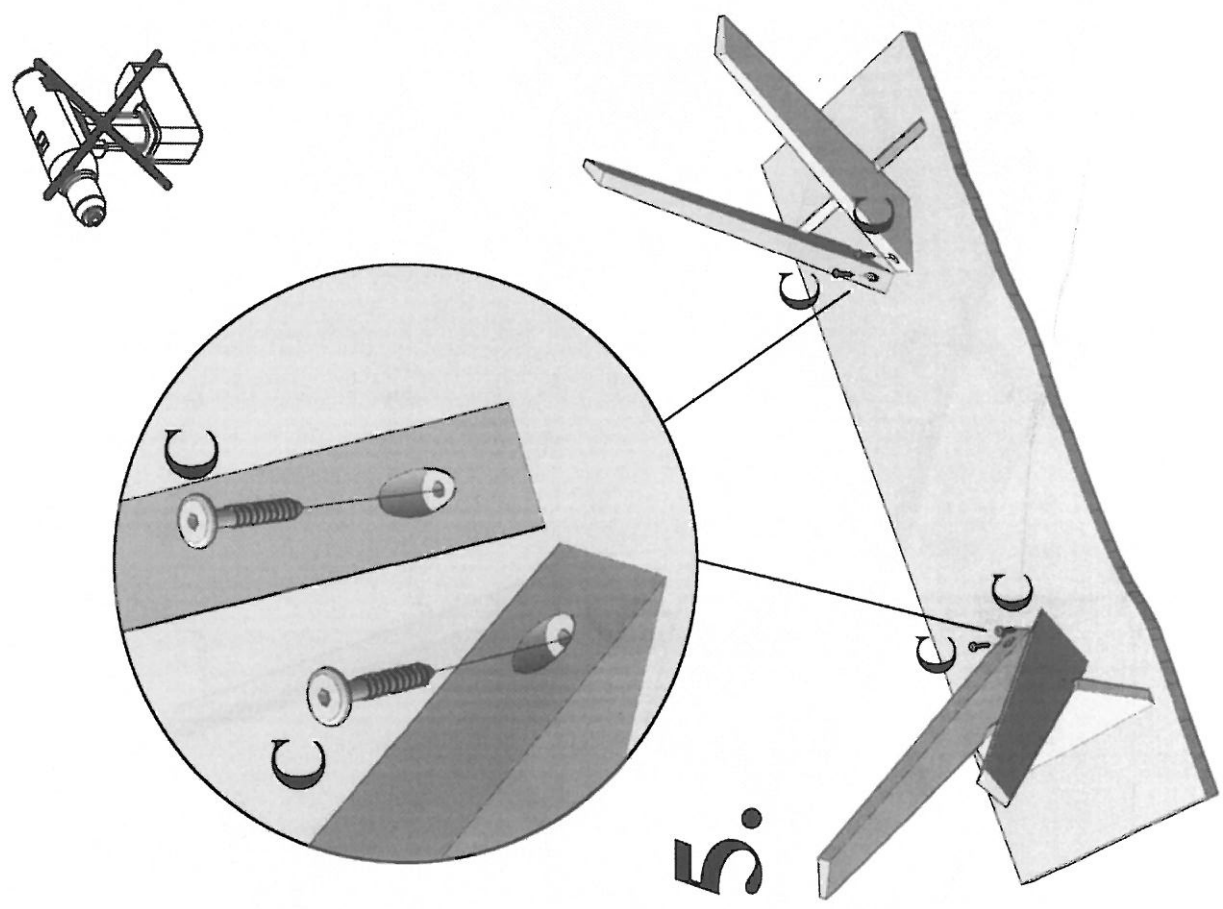


4.





6.



5.